

AUTOMAT NABLATOWY, GRAWITACYJNY, JEDNOFAZOWY

Serii GENESIS™

2 smaki + mix

SLX 400C - lody włoskie

Grawitacyjny, nablatowy automat do lodów (2 smaki + ich mix), charakteryzujący się wydajnością 675 porcji na godzinę. Automat ma dwa zbiorniki na mieszankę o pojemności 11,5 litrów każdy. Pojemność cylindrów, w których mieszanka jest zmrażana to 2,6 litrów każdy. Automat SLX 400C posiada dwa kompresory.

Korzyści SLX 400C

Virtual Quality Management System™ (VQM) - system monitorowania temperatury i konsystencji celem uzyskania idealnego smaku i jakości.

Multifunkcyjny wyświetlacz LED - z opcją do ustawień menadżerskich, wspiera zarządzanie automatem.

Samodomykające się wajchy - zapobiegają stratom produktu.

Świder - specjalnie zaprojektowany świder zdolny pracować w niskich temperaturach, wpływający na wysoką jakość produktu i wydajność automatu.

Elastyczność produktów - możliwość produkcji lodów włoskich, świderków, sorbetów lub jogurtu mrożonego

Produkt końcowy - wysoka jakość lodu; kremowy, gładki i opłaczalny.

Zabezpieczenia - automaty Electro Freeze wyposażone są w szereg zabezpieczeń, które w krytycznym momencie wyłączą urządzenie chroniąc przed awarią

Niezawodność - automaty sterowane i kontrolowane są za pomocą sprawdzonych rozwiązań z użyciem styczników i przekaźników nowej generacji

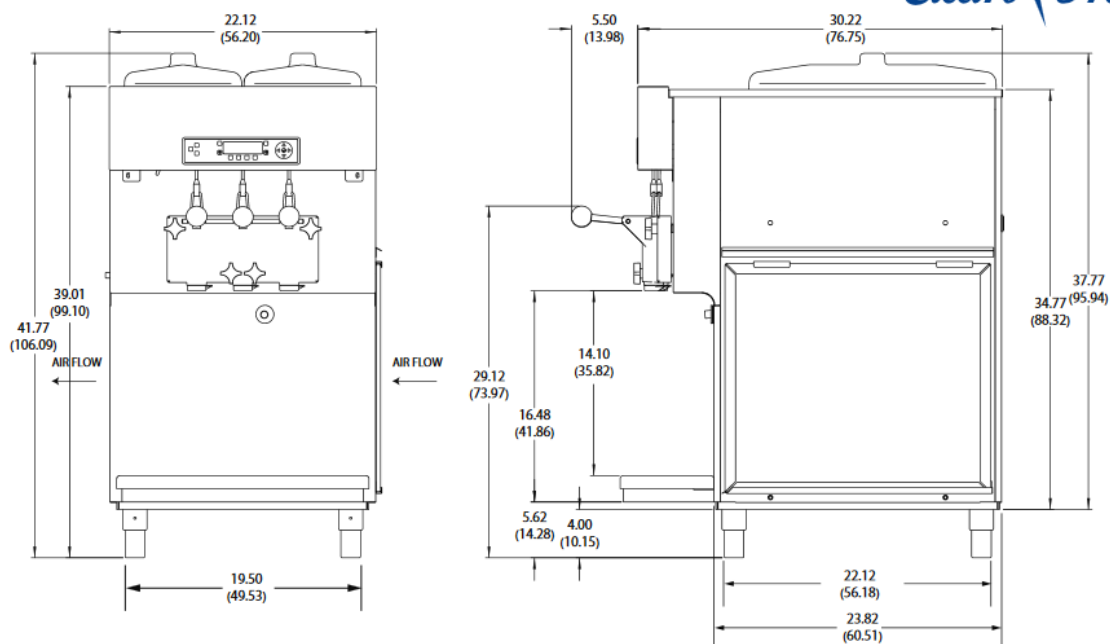
Konserwacja nocna - daje możliwość pozostawienia mieszanki w maszynie po zakończonym dniu pracy;

redukuje koszt związany z poborem energii elektrycznej

Doświadczenie - Electro Freeze produkuje wysokiej jakości automaty do lodów od 1929 roku



**VQM™ - Virtual Quality
Management System™**



Model SLX 400C - specyfikacja

W związku z ciągłym udoskonalaniem produktów ich specyfikacja może ulec zmianie bez wcześniejszego informowania. Celem sprawdzenia aktualności specyfikacji danego urządzenia skontaktuj się z dystrybutorem.

SLX 400C lody włoskie

wydajność [porcje/h]*	675
wydajność [l/h]	35
pojemność zbiornika na masę [l]	11,5
ilość zbiorników	2
pojemność cylindra [l]	2,6
ilość cylindrów	2
smaki	2+mix
chłodzenie	powietrze
moc [kW]	3,2
zasilanie [V/Hz/F]	230/50/1
wymiary	[cm]
szerokość	56
głębokość	76,5
wysokość	96
waga brutto [kg]	227
waga netto [kg]	191

* 1porcja=70g

Podłączenie elektryczne

Wymagane jest dedykowane podłączenie elektryczne (osobny obwód). Urządzenie wyprodukowane pod stałe przyłącze do prądu. Sprawdź szczegółowe wymagania z lokalnym dystrybutorem.

Silnik świdra: dwa, 1 KM

System chłodniczy

Jeden, 6,900 Btuh, gaz R404a.

Btuh w dużej mierze zależy od użytej sprężarki.

Powierzchnia wymagana

Automaty chłodzone powietrzem - 15,2 cm wolnej powierzchni z każdej strony celem zapewnienia optymalnej cyrkulacji powietrza. Nic nie powinno znajdować się u góry automatu, aby nie utrudniać dostępu do zbiorników na masę.

CERTYFIKATY



* Figuruje w UL - Canadian National Standard C22.2 No. 120-M91(R2008)



Electro Freeze div. of H.C. Duke & Son
2116-8th Avenue, East Moline, Illinois 61244 USA
Phone (309) 755-4553 • (800) 755-4545
E-mail: sales@electrofreeze.com • www.electrofreeze.com

Vegagastro Poland

76-200 Słupsk, Włynkowko, Miedziana 8

VEGAGASTRO

www.electrofreeze.pl • www.vegagastro.pl