

## **SLX 400E - lody świderki**

Grawitacyjny automat do lodów (2 smaki + ich mix), charakteryzujący się wydajnością 525 porcji na godzinę. Automat ma dwa zbiorniki na mieszankę o pojemności 11,5 litrów każdy. Pojemność cylindrów, w których mieszanka jest zmrażana to 2,6 litrów każdy. Automat SLX 400E posiada dwa kompresory.

### **Korzyści SLX 400E**

**Virtual Quality Management System™ (VQM)** - system monitorowania temperatury i konsystencji celem uzyskania idealnego smaku i jakości.

**Multifunkcyjny wyświetlacz LED** - z opcją do ustawień menadżerskich, wspiera zarządzanie automatem.

**Samodomykające się wajchy** - zapobiegają stratom produktu.

**Świder** - specjalnie zaprojektowany świder zdolny pracować w niskich temperaturach, wpływający na wysoką jakość produktu i wydajność automatu.

**Skrobaki** wykonane z trwałego polimeru o długiej żywotności, dzięki czemu koszty użytkowania (części zamiennych) są obniżone.

**Elastyczność produktów** - możliwość produkcji lodów włoskich, świderków, sorbetów lub jogurtu mrożonego

**Produkt końcowy** - wysoka jakość lodu; kremowy, gładki i opłaczalny.

**Zabezpieczenia** - automaty Electro Freeze wyposażone są w szereg zabezpieczeń, które w krytycznym momencie wyłączą urządzenie chroniąc przed awarią

**Niezawodność** - automaty sterowane i kontrolowane są za pomocą sprawdzonych rozwiązań z użyciem styczników i przekaźników nowej generacji

**Konserwacja nocna** - daje możliwość pozostawienia mieszanki w maszynie po zakończonym dniu pracy; redukuje koszt związany z poborem energii elektrycznej

**Doświadczenie** - Electro Freeze produkuje wysokiej jakości automaty do lodów od 1929 roku

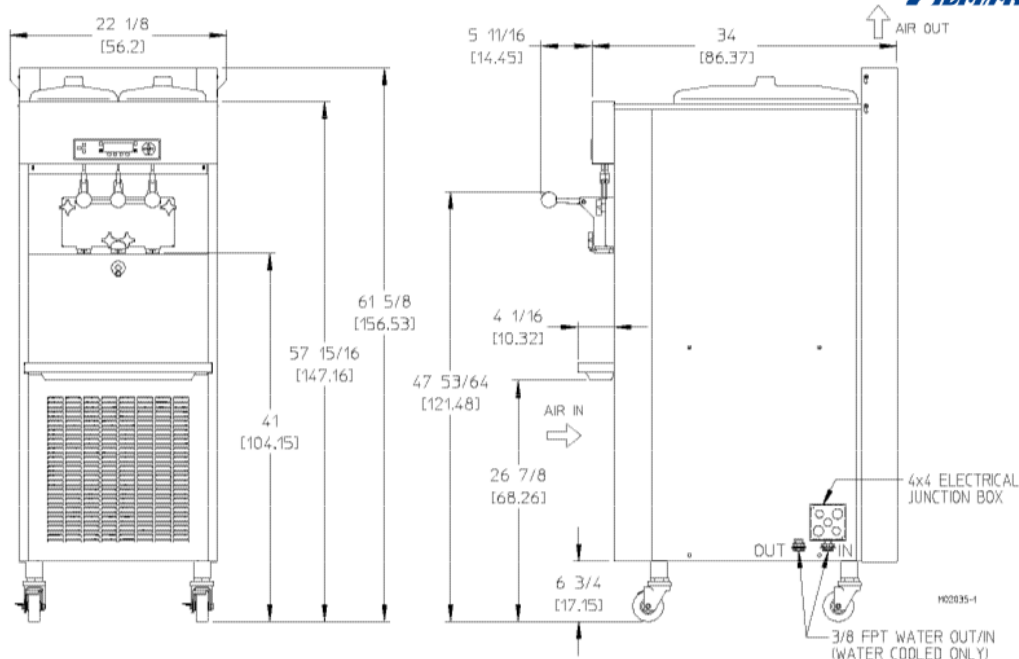
## **AUTOMAT GRAWITACYJNY, JEDNOFAZOWY Serii GENESIS™ 2 smaki + mix**



**VQM™ - Virtual Quality  
Management System™**

**SLX400E**

**Electro Freeze®**



**Model SLX 400 E - specyfikacja**

*W związku z ciągłym udoskonalaniem produktów ich specyfikacja może ulec zmianie bez wcześniejszego informowania. Celem sprawdzenia aktualności specyfikacji danego urządzenia skontaktuj się z dystrybutorem.*

**SLX 400E  
lody świderki**

wydajność [porcje/h]*	525
wydajność [l/h]	35
pojemność zbiornika na masę [l]	11,5
ilość zbiorników	2
pojemność cylindra[l]	2,6
ilość cylindrów	2
smaki	2+mix
chłodzenie	woda lub powietrze
moc [kW]	3,2
zasilanie [V/Hz/F]	230/50/1
<b>wymiary</b>	<b>[cm]</b>
szerokość	56
głębokość	77
wysokość	154
waga brutto [kg]	257
waga netto [kg]	213

\* 1porcja=70g

**Podłączenie elektryczne**

Wymagane jest dedykowane podłączenie elektryczne (osobny obwód). Urządzenie wyprodukowane pod stałe przyłącze do prądu. Sprawdź szczegółowe wymagania z lokalnym dystrybutorem.

**Silnik świdra:** dwa, 1 KM

**System chłodniczy**

Jeden, 6,900 Btu/h, gaz R404a.  
Osobny system na lodówkę, 500 Btu/h, gaz R134a.  
Btu/h w dużej mierze zależy od użytej sprężarki.

**Powierzchnia wymagana**

**Automaty chłodzone powietrzem** - 15,2 cm wolnej powierzchni z każdej strony celem zapewnienia optymalnej cyrkulacji powietrza. Nic nie powinno znajdować się u góry automatu, aby nie utrudniać dostępu do zbiorników na masę.

**CERTYFIKATY**



\* Figuruje w UL - Canadian National Standard C22.2 No. 120-M91(R2008)



**Electro Freeze div. of H.C. Duke & Son**  
2116-8th Avenue, East Moline, Illinois 61244 USA  
Phone (309) 755-4553 • (800) 755-4545  
E-mail: sales@electrofreeze.com • www.electrofreeze.com

**Vegagastro Poland**

76-200 Słupsk, Wlynkowko, Miedziana 8



www.electrofreeze.pl • www.vegagastro.pl