

# CUBo 2

Świeże lody w każdej chwili



ICETEAM

1 9 2 7

## Zawsze świeże lody

CUBo 2 umożliwia produkcję lodów mlecznych i sorbetów, poprzez proces ciągłego wymrażania i mieszania pozwala perfekcyjnie zarządzać strukturą Twoich produktów, bezpośrednio w cylindrze podczas produkcji. Wymrażanie odbywa się nieprzerwanie do momentu zatrzymania frezera przez operatora a struktura lodów jest utrzymywana przez inteligentny program, który zarządza temperaturą i obrotami świdra.



## Praca ciągła – uzupełnianie mieszanki

System pracy frezera pozwala Ci w każdej chwili dodać płynnej mieszanki, by za chwilę móc sprzedawać kolejne porcje. W trakcie trybu przechowywania po prostu dolej świeżej mieszanki a następnie rozpocznij program wymrażania od nowa. Program oceni temperaturę i konsystencję mieszanki, dążąc do uzyskania takich samych parametrów, przy czym czas wymrażania ulegnie skróceniu o 60% w stosunku do czasu produkcji pierwszej partii. Po zakończeniu produkcji urządzenie automatycznie przechodzi w tryb przechowywania lodów.

## Tryb nocny

Za pomocą timera możesz ustawić moment, kiedy CUBo przełączy się automatycznie w tryb nocny. Od tego momentu urządzenie przechowuje mieszankę w warunkach chłodniczych, zgodnych z wymaganiami HACCP.



CUBo to w pełni zautomatyzowany nablatowy frezer, otwarty od góry – bez okienka ekstrakcji.  
Dzięki temu w każdej chwili możesz dodać orzechy, granolę czy owoce.  
Jest idealnym rozwiązaniem, jeżeli chcesz jednocześnie produkować i sprzedawać świeże lody przez cały dzień a przy tym zapewnić klientom pokaz lodziarstwa.  
Tryb nocny jest załączany automatycznie a jego parametry są w pełni edytowalne.



11 indywidualnych programów wymrażania

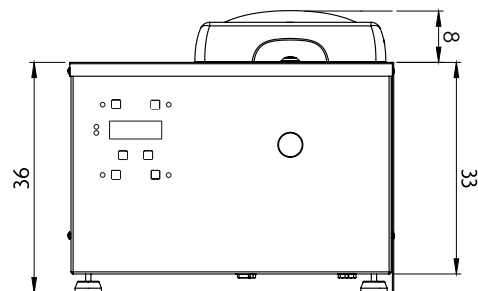
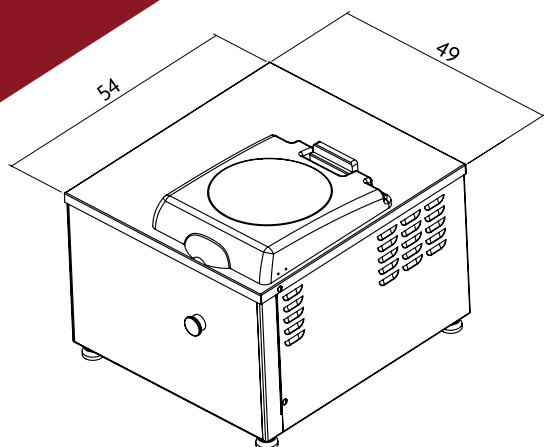


CUBo 2i: prędkość świdra kontrolowana przez falownik, indywidualnie dla każdej receptury. Praca świdra może być regulowana nawet w trakcie cyklu.



Zdalny dostęp do sterowania CUBo  
– aplikacja Piano Industria 4.0

# CUBo 2



## SPECYFIKACJA TECHNICZNA

			CUBo 2	CUBo 2i
Wsad – 1 cykl (lody)	Płynna mieszanka	kg	1 - 2	1 - 2
	Gotowe lody	lt	1.3 - 2.6	1.3 - 2.6
Wsad – 1 cykl (granita)		kg		1 - 1.5
ilość prędkości świdra		n°	2	15
Zasilanie	STANDARD		230 / 1 / 50 Hz	230 / 1 / 50 Hz 220 / 1 / 60 Hz
Moc znamionowa		kW	1.1	1.1
Chłodzenie			powietrze	powietrze
Wymiary D x Sz x W		cm	49 x 54 x 44	49 x 54 x 44
Waga netto		kg	54	54

Powyższą specyfikację należy traktować jako przybliżoną.

Wydajność urządzenia zależy od rodzaju użytej mieszanki, jej temperatury w momencie umieszczenia w zbiorniku oraz oczekiwanych właściwości gotowego produktu.

Ilości określone jako maximum odnoszą się do lodów w stylu włoskich gelato.

Iceteam 1927 zastrzega sobie prawo do wprowadzenia modyfikacji urządzenia w celu jego rozwoju.

Vegagastro - Maszyny do Lodów . Tel. 59 840 23 22 . e-mail: [biuro@vegagastro.pl](mailto:biuro@vegagastro.pl) . [www.vegagastro.pl](http://www.vegagastro.pl) . <http://sklep.vegagastro.pl>

40011 Anzola dell'Emilia (Bo) Italy . Via Emilia 45/a . Tel. +39.051.6505330 . Fax +39.051.6505331 . e-mail: [info@iceteam1927.it](mailto:info@iceteam1927.it) . [www.iceteam1927.it](http://www.iceteam1927.it)



an Ali Group Company



The Spirit of Excellence

